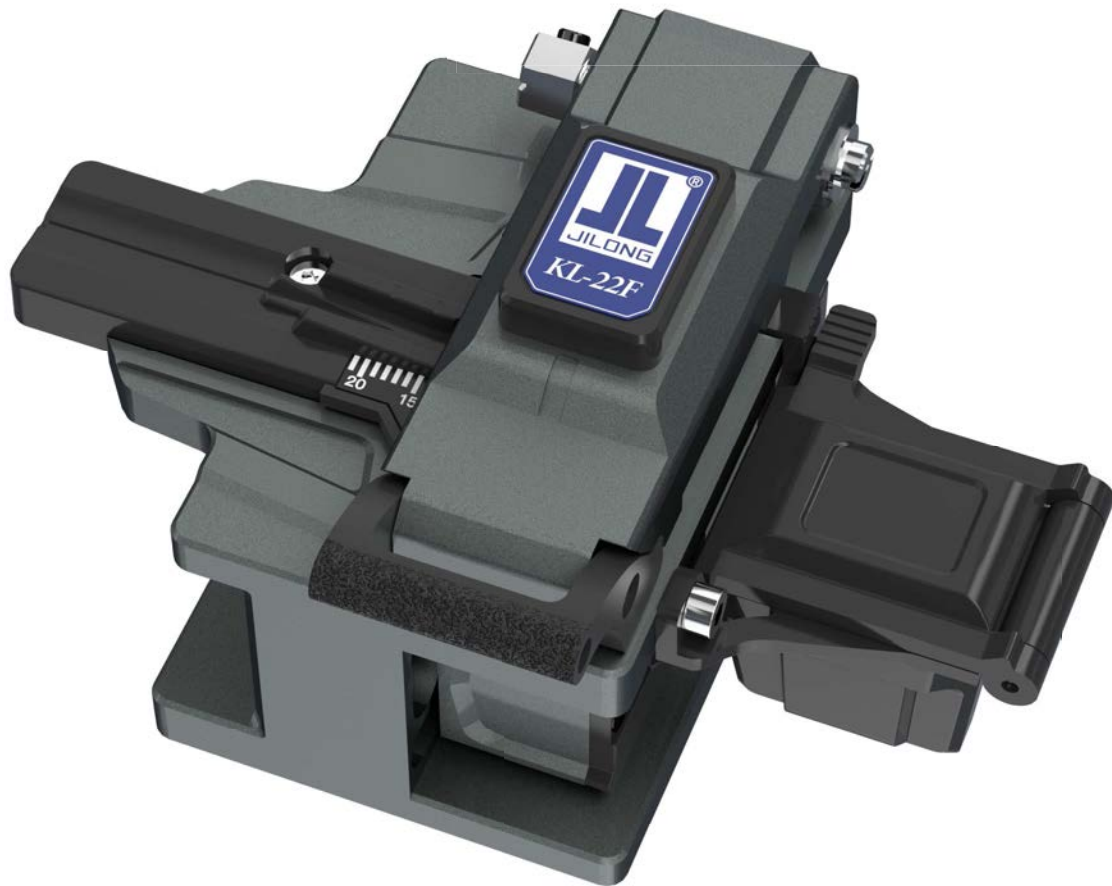


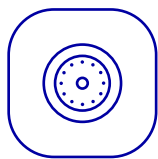
**JILONG**  
Since 1993

# KL-22F

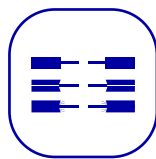
Cortadora de alta precisión  
de mano para fibra óptica



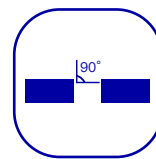
Diseño  
de mano



48000  
cortes de utilidad



Doble  
soporte de fibra



Ángulo de  
corte menor a 0.5°



Recipiente  
para desechos



## Descripción y características

- ◆ Diseño de mano, pequeña, compacta y liviana
- ◆ Ángulo de corte típico de 0.5°
- ◆ Aplicable a fibras de 250µm, 900µm, 3.0mm y cables planos

- ◆ Soportes de fibra doble
- ◆ 48,000 cortes de vida útil
- ◆ Recolector de desechos de alta capacidad, reduce la contaminación y las lastimaduras accidentales



## Características principales



Almohadilla de presión de silicona, sujeta más efectivamente la fibra.



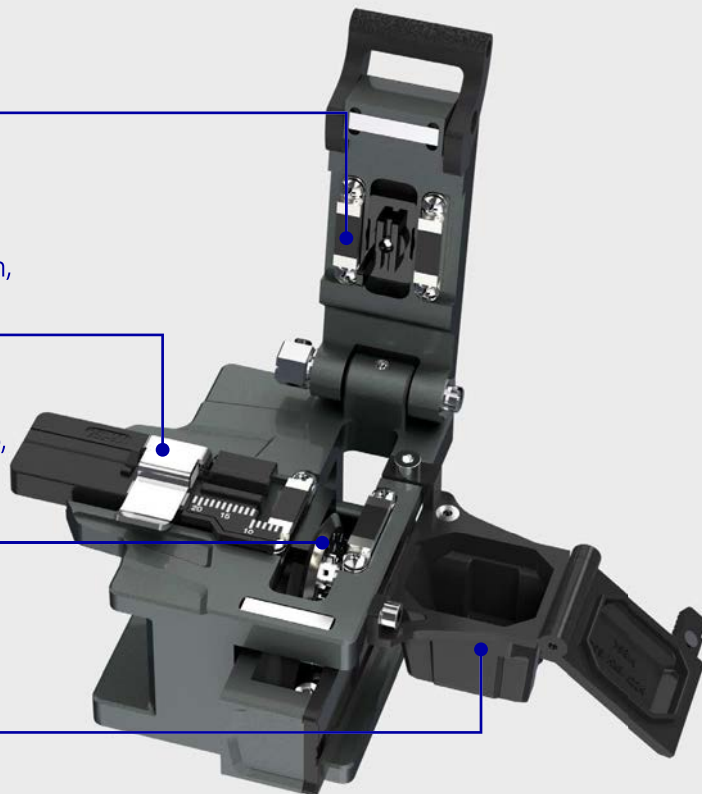
Adaptable a fibras de 250µm, 900µm, cables de 3.0mm y cable plano.



Hoja de acero de tungsteno refinado, resistente al uso, de alta dureza y anti corrosiva.



Recolector de desechos de fibra de alta capacidad.



### Soporte de fibra doble



Para uso de principiantes, fácil y eficiente



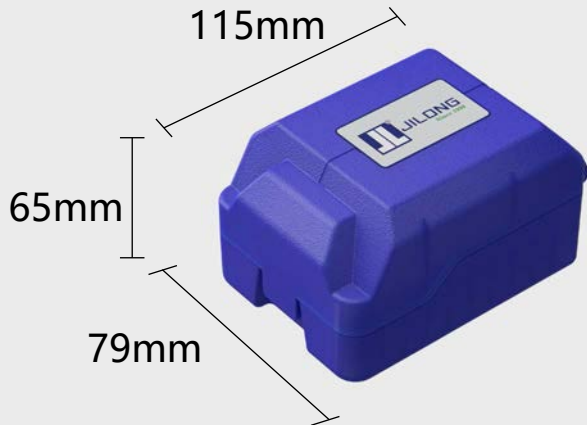
Para expertos, rápido y conveniente

Amplicable para fibras de 250µm, 900µm, cables de 3.0mm y cables planos



## Estuche portátil especial

Las ranuras de la caja fueron diseñadas especialmente para proteger la cortadora de los daños.



## Especificaciones

Material de fibra	Vidrio de sílice
Diámetro del revestimiento	125 $\mu\text{m}$
Longitud del corte	Fibra simple: 8~20mm / Fibra ribbon: 10mm
Cables de fibra aplicables	Fibra simple: 250 $\mu\text{m}$ , 900 $\mu\text{m}$ , 3.0mm; Cable de fibra y cable plano ribbon: de 2 a 12 hilos de fibra ribbon
Ángulo de corte típico	Menos de 0.5° ★①
Vida típica de la hoja	48,000 cortes de fibra en total (reemplazable) ★②
Colector de desechos	Preinstalado
Tipo de colector de desechos	Manual
Retorno automático	Preinstalado
Soporte de fibra	Soporte de fibra doble
Dimensiones	55W *55D*50H(mm)
Peso	235g

★① El ángulo de corte puede variar de acuerdo a las condiciones del ambiente de operación.

★② La vida de la hoja no está garantizada. Puede variar de acuerdo a las condiciones del ambiente de operación.



# Muestra del producto

